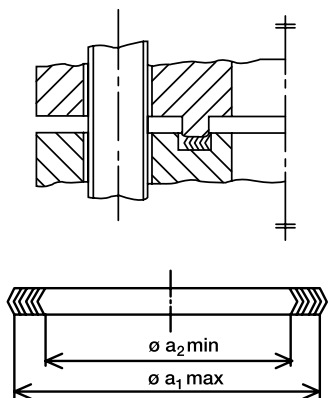


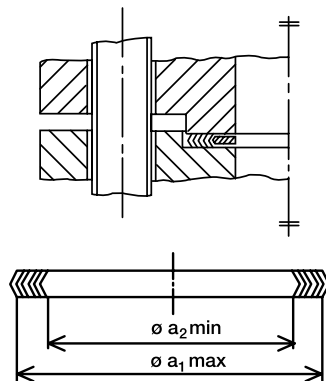
JOINTS SPIRALÉS

Joint pour brides désignées Class (Américaines)

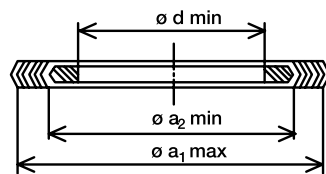
Dimensions des joints pour brides à emboitements selon NFE 29-203 (Norme annulée) et EN 1759-1



Joint type "ED" (emboitement double)
Joint type "EDE" (emboitement étroit)



Joint type "ESL" (emboitement simple large)



Joint type "ESAL" (emboitement simple large)
Joint avec anneau intérieur

CLASS 150 - 300 - 600 - 900 - 1500 - 2500

DN	NPS	$a_2 \text{ min.}$	$a_1 \text{ max.}$		e
			Étroit	Large	
15	1/2	25	35	35	3,2
20	3/4	33	43	43	3,2
25	1	38	48	51	3,2
32	1 1/4	48	57	64	3,2
40	1 1/2	54	64	73	3,2
50	2	73	83	92	3,2
65	2 1/2	86	95	105	3,2
80	3	108	118	127	3,2
90	3 1/2	121	130	140	3,2
100	4	132	145	157	3,2
125	5	160	173	186	4,5
150	6	190	203	216	4,5
200	8	238	254	270	4,5
250	10	286	305	324	4,5
300	12	343	362	381	4,5
350	14	375	394	413	4,5
400	16	425	448	470	4,5
450	18	489	511	533	4,5
500	20	535	559	585	4,5
550	22	591	616	641	4,5
600	24	640	667	690	4,5

Dimensions en mm.

Tolérances :	d min	$a_2 \text{ min}$	$a_1 \text{ max}$
NPS 1/2 à NPS 8	$\pm 0,8$	$\pm 0,4$	$\pm 0,8$
NPS 10 à NPS 24	$\pm 1,5$	$\pm 0,8$	+ 1,5 - 0,8

CLASS 150 - 300 - 600 - 900 - 1500 - 2500

DN	NPS	d min.	$a_2 \text{ min.}$	$a_1 \text{ max.}$	e
15	1/2	14	25	35	3,2
20	3/4	21	33	43	3,2
25	1	27	38	51	3,2
32	1 1/4	38	48	64	3,2
40	1 1/2	45	54	73	3,2
50	2	56	73	92	3,2
65	2 1/2	67	86	105	3,2
80	3	81	108	127	3,2
90	3 1/2	105	120	140	3,2
100	4	106	132	157	3,2
125	5	141	160	186	4,5
150	6	171	190	216	4,5
200	8	218	238	270	4,5
250	10	266	286	324	4,5
300	12	323	343	381	4,5
350	14	355	375	413	4,5
400	16	406	426	470	4,5
450	18	469	489	535	4,5
500	20	513	533	585	4,5
600	24	622	642	690	4,5

Dimensions en mm.