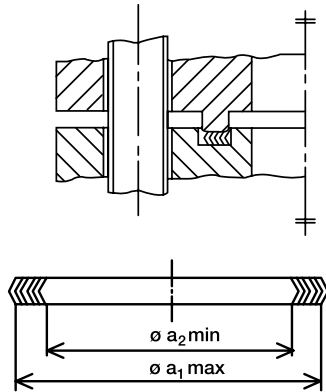


## JOINTS SPIRALÉS

### Joint pour brides désignées PN (Européenne)

Dimensions des joints pour brides à emboitements selon NFE 29-203 (Norme Annulée) et EN 1092-1



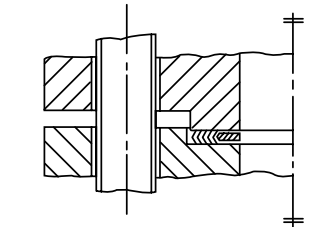
Joint type "ED" (emboitement double)

PN 10 - 16 - 25 - 40 - 63 - 100

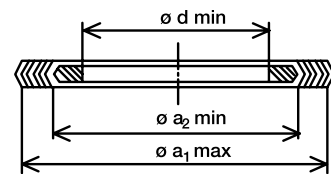
DN	a <sub>2</sub> min.	a <sub>1</sub> max.	e
10	24	34	2,5
15	29	39	2,5
20	36	50	2,5
25	43	57	2,5
32	51	65	2,5
40	61	75	2,5
50	73	87	2,5
65	96	109	2,5
80	106	120	2,5
100	129	149	3,2
125	155	175	3,2
150	183	203	3,2
175	213	233	3,2
200	239	259	3,2
250	292	312	3,2
300	343	363	3,2
350	395	421	3,2
400	447	473	3,2
500	549	575	3,2
600	649	675	3,2
700	751	777	3,2
800	856	882	3,2
900	961	987	3,2
1000	1062	1092	4,5

Dimensions en mm.

Tolérances :	d min	a <sub>2</sub> min	a <sub>1</sub> max
DN15 à DN 200	± 0,8	± 0,4	± 0,8
DN250 à DN 600	± 1,5	± 0,8	+ 1,5 - 0,8



Joint type "ES" (emboitement simple)



Joint type "ESA"  
(emboitement simple avec anneau intérieur)

PN 10 - 16 - 25 - 40 - 63 - 100

DN	d min.	a <sub>2</sub> min.	a <sub>1</sub> max.	e
10	18	24	34	2,5
15	22	29	39	2,5
20	28	36	50	2,5
25	35	43	57	2,5
32	43	51	65	2,5
40	49	61	75	2,5
50	61	73	87	2,5
65	77	95	109	2,5
80	90	106	120	2,5
100	115	129	149	3,2
125	141	155	175	3,2
150	169	183	203	3,2
175	-	213	233	3,2
200	219	239	259	3,2
250	272	292	312	3,2
300	323	343	363	3,2
350	375	395	421	3,2
400	427	447	473	3,2
500	529	549	575	3,2
600	629	649	675	3,2
700	731	751	777	3,2
800	836	856	882	3,2
900	941	961	987	3,2
1000	1042	1062	1091	4,5

Dimensions en mm.