

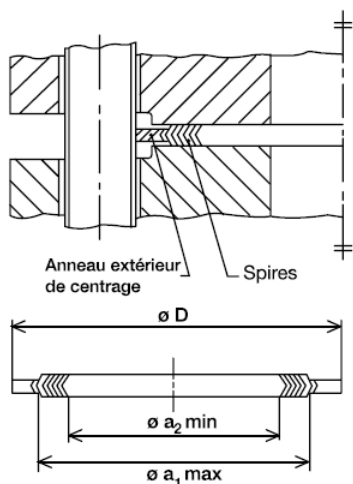
JOINTS SPIRALÉS

Joint pour brides désignées PN (Européennes)

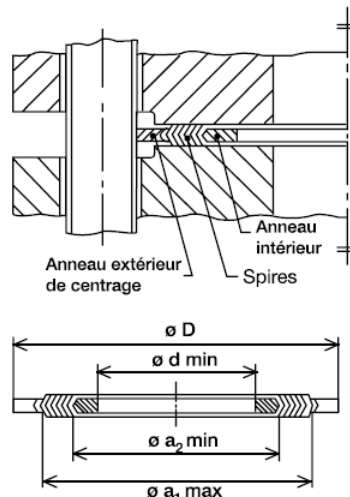
Dimensions des joints selon NF EN 1514-2 (Nouvelle norme mise à jour en 2005)

Remplace la NF EN 29-900-3 pour les brides désignées PN

Joint pour brides à faces plates ou surélevées selon EN 1092-1.



Type "C/O"



Type "C/I"

Dimensions en millimètres

DN	d min.	a ₂ min	a ₁ max		D					
			PN 10 PN 25 PN 40	PN 63 PN 100 PN 160	PN 10	PN 25	PN 40	PN 63	PN 100	PN 160
10	18	24	34	34	46	46	46	56	56	56
15	23	29	39	39	51	51	51	61	61	61
20	28	34	46		61	61	61			
25	35	41	53	53	71	71	71	82	82	82
32	43	49	61		82	82	82			
40	50	56	68	68	92	92	92	103	103	103
50	61	70	86	86	107	107	107	113	119	119
65	77	86	102	106	127	127	127	137	143	143
80	90	99	115	119	142	142	142	148	154	154
100	115	127	143	147	162	168	168	174	180	180
125	140	152	172	176	192	194	194	210	217	217
150	167	179	199	203	217	224	224	247	257	257
200	216	228	248	252	272	284	290	309	324	324
250	267	279	303	307	327	340	352	364	391	388
300	318	330	354	358	377	400	417	424	458	458
350	360	376	400	404	437	457	474	486	512	
400	410	422	450	456	488	514	546	543	572	
500	510	522	550	556	593	624	628	657	704	
600	610	622	650	656	695	731	747	764	813	

Tolérances : † 0,2 jusqu'au DN 200
† 0,4 au delà