



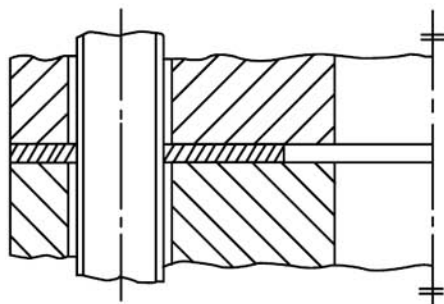
JOINTS PLATS

Joint pour brides désignées Class (Américaines) / Joints percés

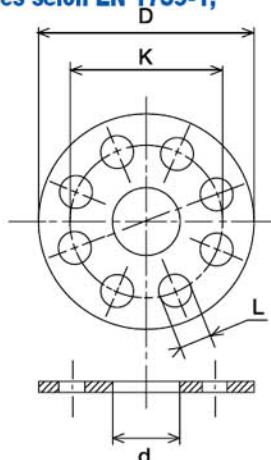
Dimensions selon EN 12560-1 (Norme Européenne)

Remplace la NF E 29-900-2 pour les brides désignées Class

Joint de type "FF" pour brides à faces plates ou surélevées selon EN 1759-1, EN 1759-3 et EN 1759-4.



Joint type "FF"



Q : nombre de trous de passage de boulons.

NPS	DN ¹⁾	d (mm)	Class 150				
			D (mm)	Q	L		K (mm)
					(mm)	(inch)	
1/2	15	22	89	4	15,9	5/8	60,3
3/4	20	27	98	4	15,9	5/8	69,8
1	25	34	108	4	15,9	5/8	79,4
1 1/4	32	43	117	4	15,9	5/8	88,9
1 1/2	40	49	127	4	15,9	5/8	98,4
2	50	61	152	4	19	3/4	120,6
2 1/2	65	73	178	4	19	3/4	139,7
3	80	89	190	4	19	3/4	152,4
4	100	115	229	8	19	3/4	190,5
5	125	141	254	8	22,2	7/8	215,9
6	150	169	279	8	22,2	7/8	241,3
8	200	220	343	8	22,2	7/8	298,4
10	250	273	406	12	25,4	1	362
12	300	324	483	12	25,4	1	431,8
14	350	356	533	12	28,6	1 1/8	476,2
16	400	407	597	16	28,6	1 1/8	539,8
18	450	458	635	16	31,8	1 1/4	577,8
20	500	508	698	20	31,8	1 1/4	635
24	600	610	813	20	34,9	1 3/8	749,3

1) Pour information seulement.

Tolérances : Non spécifiées.

