



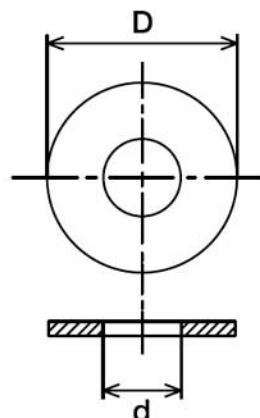
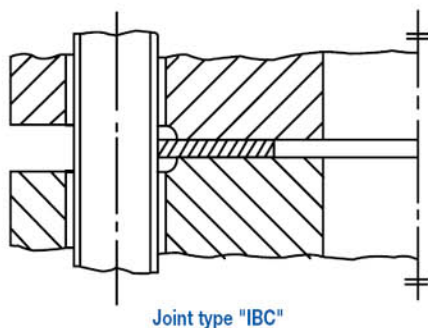
JOINTS PLATS

Jointts pour brides désignées Class (Américaines) / Jointts inscrits

Dimensions selon EN 12560-1 (Norme Européenne)

Remplace la NF E 29-900-2 pour les brides désignées Class

Jointts type "IBC" pour brides à faces plates ou surélevées selon EN 1759-1, EN 1759-3 et EN 1759-4.



Dimensions en millimètres.

NPS	DN ¹⁾	d	Diamètre D pour Class			
			Class 150	Class 300	Class 600	Class 900
1/2	15	22	47,5	54	54	63,5
3/4	20	27	57	66,5	66,5	69,5
1	25	34	66,5	73	73	79
1 1/4	32	43	76	82,5	82,5	89
1 1/2	40	49	85,5	95	95	98
2	50	61	104,5	111	111	142,5
2 1/2	65	73	124	130	130	165
3	80	89	136,5	149	149	168
4	100	115	174,5	181	193,5	206
5	125	141	196,5	216	241	247,5
6	150	169	222	251	266,5	289
8	200	220	279	308	320,5	358,5
10	250	273	339,5	362	400	435
12	300	324	409,5	422	457	498,5
14	350	356	450,5	485,5	492	520,5
16	400	407	514	539,5	565	574,5
18	450	458	549	597	612,5	638
20	500	508	606,5	654	682,5	698,5
24	600	610	717,5	774,5	790,5	838

1) Pour information seulement.

Tolérances : Non spécifiées.