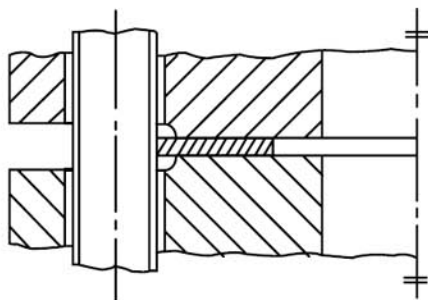




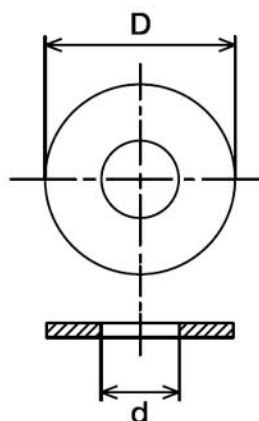
JOINTS PLATS

Joint pour brides désignées Class (Américaines) / Joints inscrits

Dimensions selon ANSI/ASME B16.21 (Norme Américaine)



Joint type "Flat ring"



Dimensions en "inches".

Facteur de conversion : 1 inch = 25,4 mm

| Nominal Pipe Size "NPS" | Diamètre intérieur d | Diamètre extérieur D | | | | | | | |
|-------------------------------|----------------------------|---|-------|-------|---|-------|-------|-------|-------|
| | | Joints pour brides selon ANSI / ASME B16-1 | | | Joints pour brides selon ANSI / ASME B16-5 | | | | |
| | | 25 | 125 | 250 | 150 | 300 | 400 | 600 | 900 |
| 1/2 | 0,84 | - | - | - | 1,88 | 2,12 | 2,12 | 2,12 | 2,5 |
| 3/4 | 1,06 | - | - | - | 2,25 | 2,62 | 2,62 | 2,62 | 2,75 |
| 1 | 1,31 | - | 2,62 | 2,88 | 2,62 | 2,88 | 2,88 | 2,88 | 3,12 |
| 1 1/4 | 1,66 | - | 3 | 3,25 | 3 | 3,25 | 3,25 | 3,25 | 3,5 |
| 1 1/2 | 1,91 | - | 3,38 | 3,75 | 3,38 | 3,75 | 3,75 | 3,75 | 3,88 |
| 2 | 2,38 | - | 4,12 | 4,38 | 4,12 | 4,38 | 4,38 | 4,38 | 5,62 |
| 2 1/2 | 2,88 | - | 4,88 | 5,12 | 4,88 | 5,12 | 5,12 | 5,12 | 6,5 |
| 3 | 3,5 | - | 5,38 | 5,88 | 5,38 | 5,88 | 5,88 | 5,88 | 6,62 |
| 3 1/2 | 4 | - | 6,38 | 6,5 | 6,38 | 6,5 | 6,38 | 6,38 | - |
| 4 | 4,5 | 6,88 | 6,88 | 7,12 | 6,88 | 7,12 | 7 | 7,62 | 8,12 |
| 5 | 5,56 | 7,88 | 7,75 | 8,5 | 7,75 | 8,5 | 8,38 | 9,5 | 9,75 |
| 6 | 6,62 | 8,88 | 8,75 | 9,88 | 8,75 | 9,88 | 9,75 | 10,5 | 11,38 |
| 8 | 8,62 | 11,12 | 11 | 12,12 | 11 | 12,12 | 12 | 12,62 | 14,12 |
| 10 | 10,75 | 13,62 | 13,88 | 14,25 | 13,38 | 14,25 | 14,12 | 15,75 | 17,12 |
| 12 | 12,75 | 16,38 | 16,12 | 16,62 | 16,13 | 16,62 | 16,5 | 18 | 19,62 |
| 14 | 14 | 18 | 17,75 | 19,12 | 17,75 | 19,12 | 19 | 19,38 | 20,5 |
| 16 | 16 | 20,5 | 20,25 | 21,25 | 20,25 | 21,25 | 21,12 | 22,25 | 22,62 |
| 18 | 18 | 22 | 21,62 | 23,5 | 21,62 | 23,5 | 23,38 | 24,12 | 25,12 |
| 20 | 20 | 24,25 | 23,88 | 25,75 | 23,88 | 25,75 | 25,5 | 26,88 | 27,5 |
| 24 | 24 | 28,75 | 28,25 | 30,5 | 28,25 | 30,5 | 30,25 | 31,12 | 33 |

Tolérances :

$$NPS \leq 12 : D_{-0,06}^0 \quad d \pm 0,06 \quad NPS \geq 14 : D_{-0,12}^0 \quad d \pm 0,12$$