



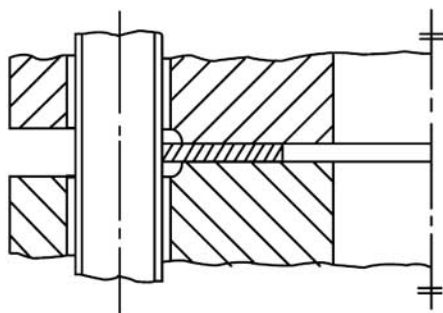
JOINTS PLATS

Joint pour brides désignées ISO PN (Internationales) / Joints inscrits

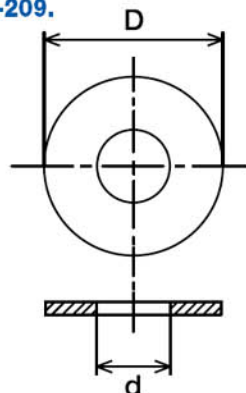
Dimensions selon NF E 29-900-2 (Ancienne norme)

Norme remplacée par la NF EN 1514-1 et la EN 12560-1

Joint type "I" pour brides à faces plates ou surélevées selon normes : NF E 29-203, NF E 29-206, NF E 29-207, ou NF E 29-209.



Joint type "I"



Dimensions en millimètres.

DN	d (1)			D pour ISO PN						
	①	②	2,5 6	10	16	20	25	40	50	100
10	18	23	39	Utiliser les joints pour brides ISO PN 40		-	Utiliser les joints pour brides ISO PN 40	46	Utiliser les joints pour brides ISO PN 100	-
15	22	27	44			46,5		51		52,5
20	27	33	54			56,0		61		64,5
25	34	40	64			65,5		71		71,0
32	43	48	76			75,0		82		80,5
40	49	54	86			84,5		92		94,5
50	61	66	96			102,5		107		109,0
65	77	82	116			121,5		127		129,0
80	89	95	132	134,5	142	148,5				
100	115	120	152	Utiliser les joints pour brides ISO PN 16	162	172,5	168	180,0	192,0	
125	141	148	182		192	196,0	194	215,0	240,0	
150	169	176	207	218	221,5	224	250,0	265,0		
200	220	229	262	273	278,5	284	290	306,0	319,0	
250	273	283	317	328	329	338,0	340	352	360,5	399,0
300	324	332	373	378	384	408,0	400	417	421,0	456,0
350	356	371	423	438	444	449,0	457	474	484,5	491,0
400	407	423	473	489	495	513,0	514	546	538,5	564,0
450	458	466	528	539	555	548,0	564	571	595,5	612,0
500	508	517	578	594	617	605,0	624	628	653,0	682,0
600	610	619	679	695	734	716,5	731	747	774,0	790,0

(1) La valeur de "d" qui figure dans la colonne ① concerne le diamètre intérieur des joints pour assemblages à brides autres que ceux réalisés à partir de brides tournantes sur collets de type 33 et 35 pour lesquels il convient de prendre la valeur "d" qui figure dans la colonne ②.

Tolérances :

DN 10 à 100 : $D_{-0,5}^0$ $d_{+0,5}^0$ DN 125 à 350 : D_{-1}^0 d_{+1}^0 DN 400 à 600 : $D_{-1,5}^0$ $d_{+1,5}^0$