



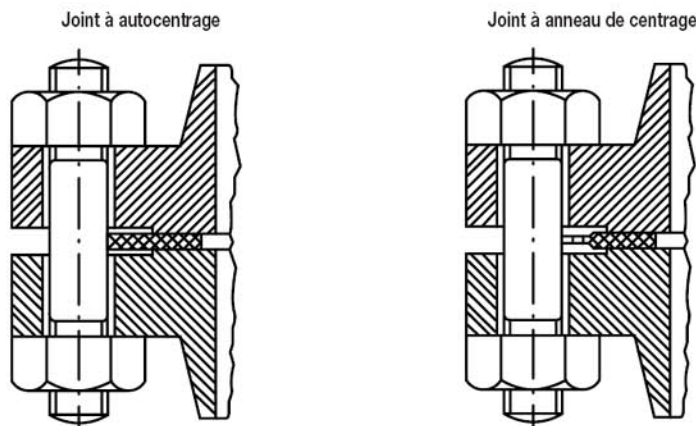
# JOINTS PLATS, ONDULÉS, STRIÉS ET MÉTALLOPLASTIQUES

## Joint pour brides désignées Class (Américaines)

**Dimensions des joints selon EN 12560-4 (Norme européenne)**

Remplace la NF E 29-900-6 pour les brides désignées Class

Joint type "IBC" pour brides à faces plates ou surélevées selon EN 1759-1



Dimensions en millimètres.

Dimension nominale		Diamètre intérieur du joint min.	Diamètre extérieur du joint ou de l'anneau de centrage					
			Désignation Class 150	Désignation Class 300	Désignation Class 600	Désignation Class 900	Désignation Class 1500	Désignation Class 2500
NPS	DN <sup>1)</sup>	mm	mm	mm	mm	mm	mm	mm
1/2	15	22	47,6	54,0	54,0	63,5	63,5	69,9
3/4	20	27	57,2	66,7	66,7	69,9	69,9	76,2
1	25	34	66,7	73,0	73,0	79,4	79,4	85,7
1 1/4	32	43	76,2	82,6	82,6	88,9	88,9	104,8
1 1/2	40	49	85,7	95,3	95,3	98,4	98,4	117,5
2	50	61	104,8	111,1	111,1	142,9	142,9	146,1
2 1/2	65	73	123,8	130,2	130,2	165,1	165,1	168,3
3	80	89	136,5	149,2	149,2	168,3	174,6	196,9
4	100	115	174,6	181,0	193,7	206,4	209,6	235,0
5	125	141	196,9	215,9	241,3	247,7	254,0	279,4
6	150	169	222,3	250,8	266,7	288,9	282,6	317,5
8	200	220	279,4	308,0	320,7	358,8	352,4	387,4
10	250	273	339,7	362,0	400,1	435,0	435,0	476,3
12	300	324	409,6	422,3	457,2	498,5	520,7	549,3
14	350	356	450,9	485,8	492,1	520,7	577,9	-
16	400	407	514,4	539,8	565,2	574,7	641,4	-
18	450	458	549,3	596,9	612,8	638,2	704,9	-
20	500	508	606,4	654,1	682,6	698,5	755,7	-
24	600	610	717,6	774,7	790,6	838,2	901,7	-

1) Pour information seulement.

Tolérances : non spécifiées