

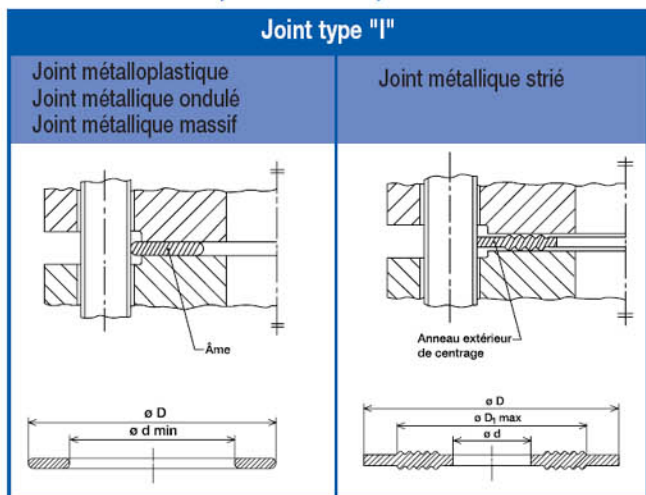
JOINTS PLATS, ONDULÉS, STRIÉS ET MÉTALLOPLASTIQUES

Joint pour brides désignées ISO PN (Internationales)

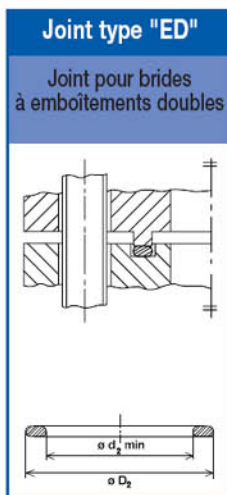
Dimensions des joints selon NF E 29-900-6 (Ancienne norme)

Norme remplacée par la NF EN 1514-4 et la EN 12560-4

Joint pour brides à faces plates ou surélevées et brides à doubles emboîtements selon NE E 29-203, NE E 29-206, NE E 29-207 ou NF E 29-209.



Dimensions en millimètres.



Dimensions en millimètres.

DN	d min	D pour ISO PN										D ₁ max pour ISO PN	
		10	16	20	25	40	50	100	150	250	420	40	50 à 420
10	18			-		48		-				35	-
15	22			46,5		53	Utiliser les joints	52,5	Utiliser les joints	62,5	69,0	40	32,4
20	27			56,0		63		66,5		69,0	75,0	49	40,1
25	34			65,5		73		73,0		77,5	84,0	59	48,0
32	43			75,0		84		82,5		87,0	103,0	69	60,9
40	49			84,5		94		94,5		97,0	116,0	79	70,4
50	61			104,5		109		111,0		141,0	144,5	93	86,1
65	77			123,5		129		129,0		163,5	167,0	113	98,9
80	89			136,5		144		148,5		173,0	195,5	124	121,1
100	115			174,5		170	180,0	192,0	205,0	208,5	234,0	149	149,6
125	141			196,0		196	215,0	240,0	246,5	253,0	279,0	172	178,4
150	169			221,5		226	250,0	265,0	287,5	281,5	316,5	203	210,0
200	220			278,5	286	293	306,0	319,0	357,5	351,5	386,0	258	263,9
250	273	330	331	338,0	343	355	360,5	399,0	434,0	434,5	475,5	310	317,9
300	324	380	386	408,0	403	420	421,0	456,0	497,5	519,5	547,0	360	375,1
350	356	440	446	449,0	460	477	484,5	491,0	520,0	579,5	-	420	406,8
400	407	491	498	513,0	517	549	538,5	564,0	574,0	641,0	-	471	464,0
450	458	541	558	548,0	567	574	595,5	612,0	638,0	702,5	-	521	527,5
500	508	596	620	605,0	627	631	663,0	682,0	697,5	756,0	-	573	578,3
600	610	698	737	716,5	734	750	774,0	790,0	837,5	900,5	-	673	686,2

DN	ISO PN 10, 16, 25, 40	
	D ₂	d ₂ min
10	34	24
15	39	29
20	50	36
25	57	43
32	65	51
40	75	61
50	87	73
65	109	95
80	120	106
100	149	129
125	175	155
150	203	183
200	259	239
250	312	292
300	363	343
350	421	395
400	473	447
450	523	497
500	575	549
600	675	649

Tolérances : DN 10 à 100 : D_{0,5}⁰ DN 125 à 350 : D₁⁰ DN 400 à 600 : D_{1,5}⁰