

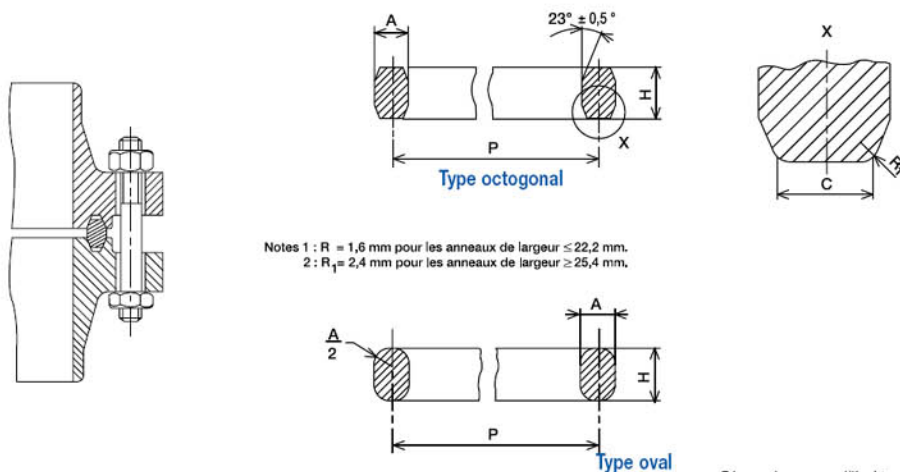
# JOINTS ANNULAIRES

## Joint pour brides désignées ISO PN (Internationales)

**Dimensions selon NF E 29-900-4**

Cette norme est remplacée par la EN 12560-5.

Joint pour brides à faces pour joints annulaires de type "J" selon la norme NF E 29-203.



Dimensions en millimètres.

DN					Numéro de l'anneau	P Diamètre primitif moyen	A Largeur de l'anneau	H Hauteur de l'anneau		C Largeur des plats des anneaux octogonaux
ISO PN 20	ISO PN 50 et ISO PN 100	ISO PN 150	ISO PN 250	ISO PN 420				Oval	Octogonal	
-	15	-	-	-	R 11	34,13	6,35	11,11	9,53	4,32
-	-	15	15	-	R 12	39,69	7,94	14,29	12,70	5,23
-	20	-	-	15	R 13	42,34	7,94	14,29	12,70	5,23
-	-	20	20	-	R 14	44,45	7,94	14,29	12,70	5,23
25	-	-	-	-	R 15	47,63	7,94	14,29	12,70	5,23
-	25	25	25	20	R 16	50,80	7,94	14,29	12,70	5,23
32	-	-	-	-	R 17	57,15	7,94	14,29	12,70	5,23
-	32	32	32	25	R 18	60,33	7,94	14,29	12,70	5,23
40	-	-	-	-	R 19	65,09	7,94	14,29	12,70	5,23
-	40	40	40	-	R 20	68,26	7,94	14,29	12,70	5,23
-	-	-	-	32	R 21	72,24	11,11	17,46	15,88	7,75
50	-	-	-	-	R 22	82,55	7,94	14,29	12,70	5,23
-	50	-	-	40	R 23	82,55	11,11	17,46	15,88	7,75
-	-	50	50	-	R 24	95,25	11,11	17,46	15,88	7,75
65	-	-	-	-	R 25	101,60	7,94	14,29	12,70	5,23
-	65	-	-	50	R 26	101,60	11,11	17,46	15,88	7,75
-	-	65	65	-	R 27	107,95	11,11	17,46	15,88	7,75
-	-	-	-	65	R 28	111,13	12,70	19,05	17,46	8,66
80	-	-	-	-	R 29	114,30	7,94	14,29	12,70	5,23
-	80	-	-	-	R 30	117,48	11,11	17,46	15,88	7,75
-	-	80	-	-	R 31	123,83	11,11	17,46	15,88	7,75
-	-	-	-	80	R 32	127,00	12,70	19,05	17,46	8,66
-	-	-	80	-	R 35	136,53	11,11	17,46	15,88	7,75

DN					Numéro de l'anneau	P Diamètre primitif moyen	A Largeur de l'anneau	H Hauteur de l'anneau		C Largeur des plats des anneaux octogonaux
ISO PN 20	ISO PN 50 et ISO PN 100	ISO PN 150	ISO PN 250	ISO PN 420				Oval	Octogonal	
								100	-	
-	100	100	-	-	R 37	149,23	11,11	17,49	15,88	7,75
-	-	-	-	100	R 38	157,16	15,88	22,23	20,64	10,49
-	-	-	100	-	R 39	161,93	11,11	17,46	15,88	7,75
125	-	-	-	-	R 40	171,45	7,94	14,29	12,70	5,23
-	125	125	-	-	R 41	180,98	11,11	17,46	15,88	7,75
-	-	-	-	125	R 42	190,50	19,05	25,40	23,81	12,32
150	-	-	-	-	R 43	193,68	7,94	14,29	12,70	5,23
-	-	-	125	-	R 44	193,68	11,11	17,46	15,88	7,75
-	150	150	-	-	R 45	211,14	11,11	17,46	15,88	7,75
-	-	-	150	-	R 46	211,14	12,70	19,05	17,46	4,32
-	-	-	-	150	R 47	228,60	19,05	25,40	23,81	5,23
200	-	-	-	-	R 48	247,65	7,94	14,29	12,70	5,23
-	200	200	-	-	R 49	269,88	11,11	17,46	15,88	5,23
-	-	-	200	-	R 50	269,88	15,88	22,23	20,64	5,23
-	-	-	-	200	R 51	279,40	22,23	28,58	26,99	5,23
250	-	-	-	-	R 52	304,80	7,94	14,29	12,70	5,23
-	250	250	-	-	R 53	323,85	11,11	17,46	15,88	5,23
-	-	-	250	-	R 54	323,85	15,88	22,23	20,64	5,23
-	-	-	-	250	R 55	342,90	28,58	36,51	34,93	5,23
300	-	-	-	-	R 56	381,00	7,94	14,29	12,70	7,75
-	300	300	-	-	R 57	381,00	11,11	17,46	15,88	5,23
-	-	-	300	-	R 58	381,00	22,23	28,58	26,99	7,75
350	-	-	-	-	R 59	396,88	7,94	14,29	12,70	7,75
-	-	-	-	300	R 60	406,40	31,75	39,69	38,10	5,23
-	350	-	-	-	R 61	419,10	11,11	17,46	15,88	7,75
-	-	350	-	-	R 62	419,10	15,88	22,23	20,64	7,75
-	-	-	350	-	R 63	419,10	25,40	33,34	31,75	8,66
400	-	-	-	-	R 64	454,03	7,94	14,29	12,70	5,23
-	400	-	-	-	R 65	469,90	11,11	17,46	15,88	7,75
-	-	400	-	-	R 66	469,90	15,88	22,23	20,64	7,75
-	-	-	400	-	R 67	469,90	28,58	36,51	34,93	8,66
450	-	-	-	-	R 68	517,53	7,94	14,29	12,70	5,23
-	450	-	-	-	R 69	533,40	11,11	17,46	15,88	7,75
-	-	450	-	-	R 70	533,40	19,05	25,40	23,81	7,75
-	-	-	450	-	R 71	533,40	28,58	36,51	34,93	5,23
500	-	-	-	-	R 72	558,80	7,94	14,29	12,70	7,75
-	500	-	-	-	R 73	584,20	12,70	19,05	17,46	10,49
-	-	500	-	-	R 74	584,20	19,05	25,40	23,81	7,75
-	-	-	500	-	R 75	584,20	31,75	39,69	38,10	5,23
600	-	-	-	-	R 76	673,10	7,94	14,29	12,70	5,23
-	600	-	-	-	R 77	692,15	15,88	22,23	20,54	10,49
-	-	600	-	-	R 78	692,15	25,40	33,34	31,75	17,30
-	-	-	600	-	R 79	692,15	34,93	44,45	41,28	28,42

Tolérances :

 $P \pm 0,18$ 
 $A \pm 0,2$ 
 $H \text{ soit } \pm 0,4 \text{ soit } \begin{matrix} +1,2 \\ +0,8 \end{matrix}$ 
 $C \pm 0,2$ 
 $R_1 \pm 0,4$ 


33 (0)4 72 05 46 50 - Fax : 33 (0)4 72 05 46 62

 Email : [revol@groupeevol.fr](mailto:revol@groupeevol.fr) Site : [www.groupeevol.fr](http://www.groupeevol.fr)